

Firewall-as-a-Service (FWaaS)

Cristian Souza



crhenr.xyz



/crhenr

OpenStack Neutron

→ Oferece o serviço *Networking-as-a-Service*:

- ◆ Permite criar e anexar dispositivos de rede, podendo personalizar topologias avançadas de rede, assim como a criação de serviços como *firewall*, balanceadores de carga, VPN, etc.
- ◆ Os dispositivos virtualizados funcionam de forma semelhante a sua contraparte física (e.g. roteador).
- ◆ Dentre os diferentes plugins, temos o *Firewall-as-a-Service* (FWaaS).

Firewall-as-a-Service (FWaaS)

- Plugin que permite a aplicação de um *firewall* aos objetos utilizados no OpenStack (e.g. projetos, roteadores e interfaces individuais de roteadores).

Firewall-as-a-Service (FWaaS)

→ Políticas e regras de *firewall*

- ◆ Políticas: Um conjunto de regras de *firewall*;
- ◆ Regras: Especifica uma coleção de atributos (e.g. interfaces, protocolo ou endereço IP) que constitua um critério de correspondência (match criteria) e uma ação a ser tomada (permitir/*allow* ou negar/*deny*);
- ◆ Políticas podem ser públicas.
 - Com isso, pode-se compartilhar entre projetos criados pelo Neutron.

Firewall-as-a-Service (FWaaS)

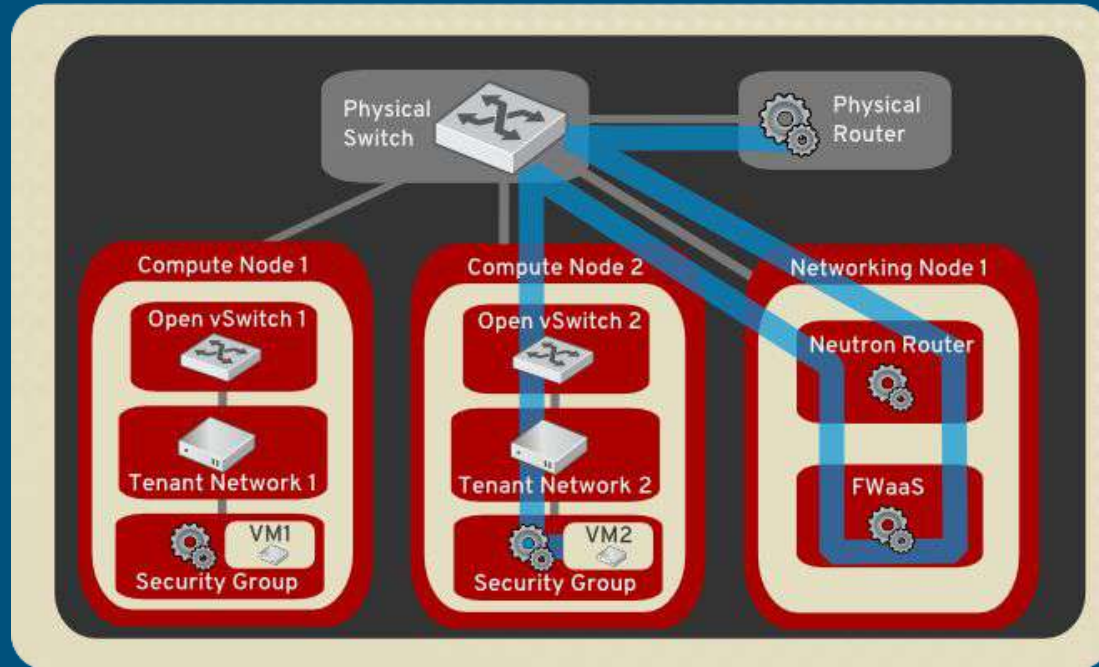
- Este *Firewall* é implementado de várias maneiras, dependendo dos drivers utilizados:
 - ◆ Ex: Iptables, OpenVSwitch, etc.

Firewall-as-a-Service (FWaaS)

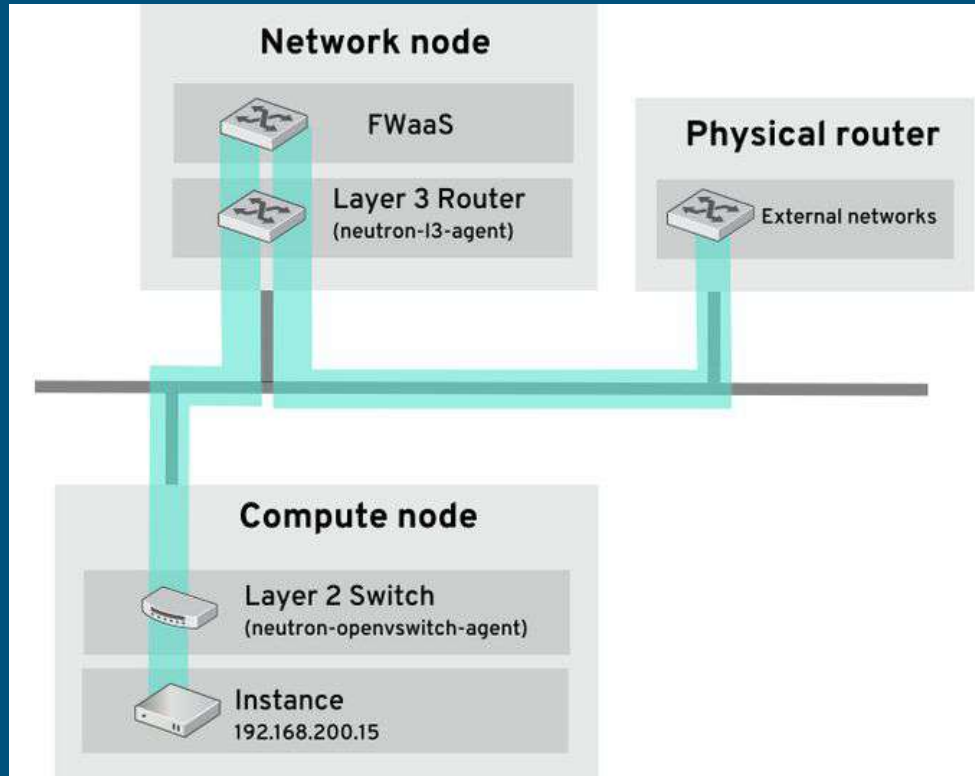
→ Modo de operação:

- ◆ Trabalha filtrando os fluxos do tráfego de entrada (*ingress traffic*) que chegam ao roteador do OpenStack antes de chegar ao nó de destino.

Firewall-as-a-Service (FWaaS)



Firewall-as-a-Service (FWaaS)



FWaaS v1

- Oferece proteção para roteadores
 - ◆ Quando este *firewall* é aplicado a um roteador, todas as portas dele são protegidas contra tráfego indesejado.

FWaaS v2

- Oferece um serviço de forma mais granular:
 - ◆ Adiciona uma política de entrada e de saída;
 - ◆ Grupos de regras de *firewall* são aplicados ao nível de porta;
 - ◆ As portas do roteador onde as regras serão aplicadas devem ser especificadas.

Gerenciamento do Firewall

- Ações que podem ser tomadas em relação a regras e políticas do firewall:
 - ◆ Ex.: Listar (*list*), visualizar (*show*), adicionar/criar (*create*), atualizar (*update*) e eliminar (*delete*);
 - ◆ Utiliza-se os comandos GET (Obter), POST (Adicionar), PUT (Modificar) e DELETE (Remover);
 - ◆ Algumas destas ações exigem uma entrada (ex.: adicionar ou modificar uma regra);
 - ◆ Inserir e remover uma regra em uma política de firewall;
 - ◆ Remover firewalls lógicos.
- Essas ações para a manipulação de regras e políticas de firewall utilizadas no FWaaS podem ser encontradas na documentação em [3]. Nos próximos slides serão citados alguns exemplos.

Gerenciamento do Firewall

→ Adicionar regra de firewall

◆ json request

```
POST /v2.0/fw/firewall_rules.json
User-Agent: python-neutronclient
Accept: application/json
```

```
{
  "firewall_rule": {
    "action": "allow",
    "destination_port": "80",
    "enabled": true,
    "name": "ALLOW_HTTP",
    "protocol": "tcp"
  }
}
```

Gerenciamento do Firewall

→ Adicionar regra de firewall

◆ json response

```
HTTP/1.1 201 Created
Content-Type: application/json; charset=UTF-8
```

```
{
  "firewall_rule": {
    "action": "allow",
    "description": "",
    "destination_ip_address": null,
    "destination_port": "80",
    "enabled": true,
    "firewall_policy_id": null,
    "id": "8722e0e0-9cc9-4490-9660-8c9a5732fbb0",
    "ip_version": 4,
    "name": "ALLOW HTTP",
    "position": null,
    "protocol": "tcp",
    "shared": false,
    "source_ip_address": null,
    "source_port": null,
    "tenant_id": "45977fa2dbd7482098dd68d0d8970117"
  }
}
```

Gerenciamento do Firewall

→ Remover regra de firewall

◆ json request

```
DELETE /v2.0/fw/firewall_rules/1be5e5f7-c45e-49ba-85da-156575b60d50.json
User-Agent: python-neutronclient
Accept: application/json
```

◆ json response

```
HTTP/1.1 204 No Content
Content-Length: 0
```

Referências

1. <https://docs.openstack.org/newton/networking-guide/fwaas.html>
2. https://access.redhat.com/documentation/en-us/red_hat_openstack_platform/8/html/networking_guide/sec-fwaas
3. http://specs.openstack.org/openstack/neutron-specs/specs/api/firewall_as_a_service_fwaas.html